

特性

- 降压型集成DC/DC变换器 (IVR) : 10A
- 无需分立电感器或分立电容器
- 业界最高的电流密度: 0.4A / mm²
- 可编程的输出电压: 0.5V 至 1.2V
- 输出电压设定精度: PVT条件下 ± 1.0%
- 超快速瞬态响应, 无输出上限
- 可编程的快速DVS (动态电压调节): 可达 6 mV/ns
- 可编程的自动切相功能
- 高效率、高电路带宽
- 多样的故障保护、编程和预警功能: OVLO (过压锁定)、UVLO (欠压锁定)、OVP (过压保护)、OCP (过流保护)、短路保护
- 精确显示电流 (± 10%)、电压 (± 2%)、温度 (± 4 C) 状态
- 可调节的快速软启动, 浪涌电流低
- 可编程的上电顺序
- 28MHz I3C接口 (与I2C兼容), 可配合系统和SoC, 协调排序、数据监测和诊断

应用

- 服务器POL
- 光收发SoC和模块电路
- 客户端/企业/数据中心SSD和NAS
- 网络和通信SoC
- 人工智能 (AI) 处理器

简述

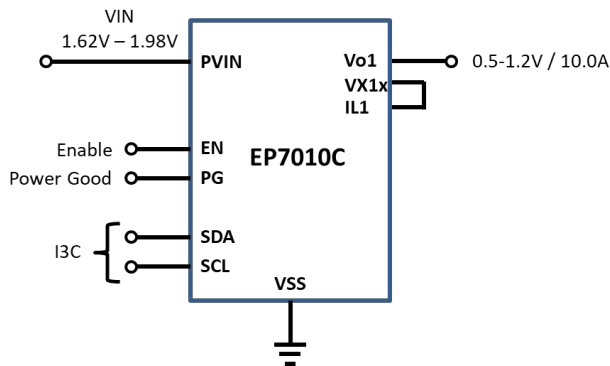
EP7010是一款高性能集成DC/DC

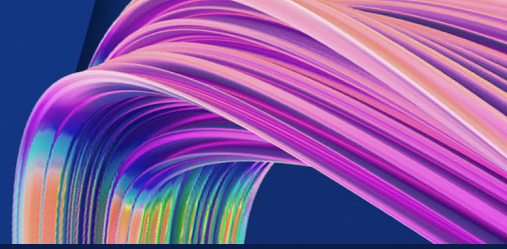
变换器 (IVR), 输出电流10A, 完全集成, 无需任何外部组件。EP7010采用1.8V输入电源供电, 可提供业界领先的密度、效率、瞬态性能; 可从任何系统输入电压, 实现动态电压调节 (DVS)

10A电流下可输出0.5V至1.2V的电压, 提供平坦的效率曲线和超高的电路带宽。EP7010具备广泛的独立可编程功能, 无需外部分立组件。该型号具有精确的数据监测、诊断、预警和保护功能, 可精确显示各类运行数据, 包括输出电压、软启动时间和排序, 此外, 还可通过I3C接口实现DVS斜坡速度和切相的可编程功能。EP7010将PCB电源管理面积和组件减少了10倍以上, 将系统功耗降低了10-50%, 且降低了PCB上的电源布线复杂度。

EP7010C采用5mm x 5mm x 0.75mm FcCSP封装, 非常适合受限空间和轻薄型应用场景。可提供裸片。

典型应用





EP7010C 单路输出集成DC/DC变换器

资料信息声明和法律免责声明

预告信息（工程原型，可提供少量样品）或初步信息（预生产或首次生产）旨在向客户提供产品线的补充信息，这些产品仍然处于“预生产”状态。预告性能数据可一定程度上反映“量产”状态的性能数据，但以上信息细节如有更改，恕不另行通知。请与您当地的销售处联系，获取产品当前状态和最新规格的详细信息。

安普沃尔半导体科技有限公司
1164 Cadillac Ct.
Milpitas, CA 95035

版权所有 © 2021 安普沃尔半导体科技有限公司

安普沃尔产品仅通过简述出售。安普沃尔半导体科技有限公司保留随时更改电路设计、软件和/

或规格的权利，恕不另行通知。请注意，下单前务必核实数据手册是否为最新版本。安普沃尔尽力提供准确和可靠的信息。但是，安普沃尔或其子公司，对该使用该信息的行为不承担任何责任；对该使用该信息而导致的任何专利侵权或对第三方的侵权不承担任何责任。安普沃尔或其子公司的任何专利或相关权利，均不以暗示或其他方式授予任何许可。

欲知更多安普沃尔半导体科技有限公司及其产品的信息，请访问www.empowersemi.com